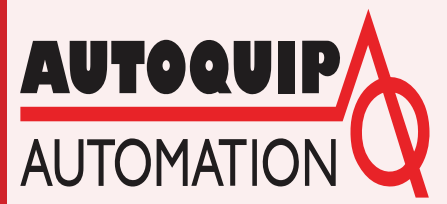


AUTOQUIP 3099-0520-00

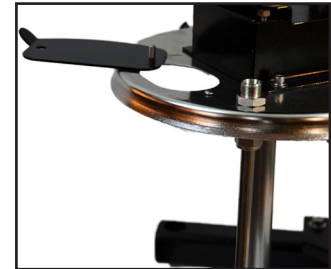
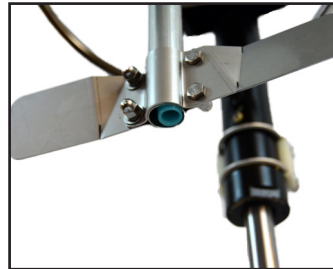
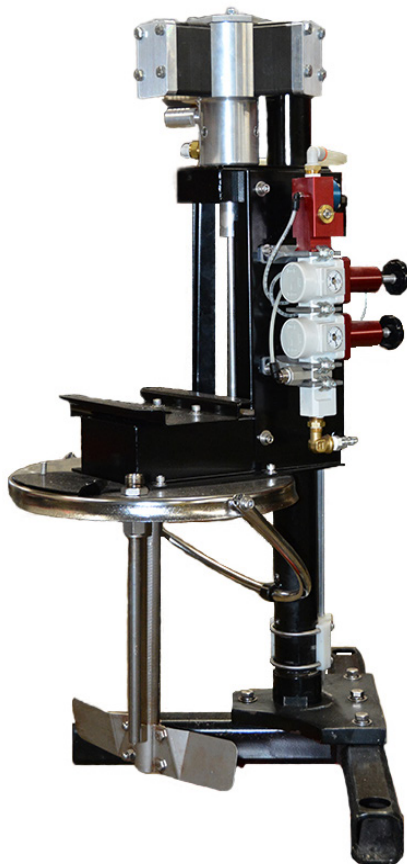
ESTACION ERGONOMICA CON ELEVADOR PARA CUBETA 20L



3099-0520-000 - Estación ergonómica sin agitador neumático

3099-0520-001 - Estación ergonómica con agitador neumático

3099-0520-002 - Estación ergonómica con agitador neumático y control de flujo



La estación ergonómica con elevador para cubeta 20L es simple y flexible

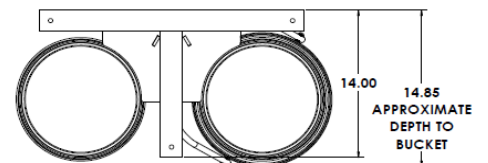
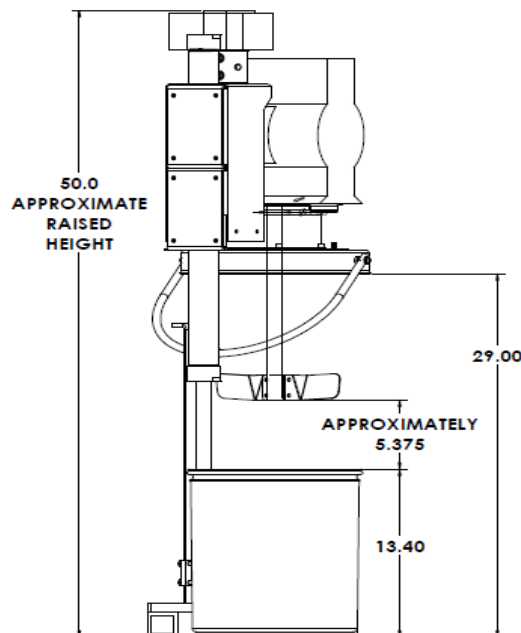
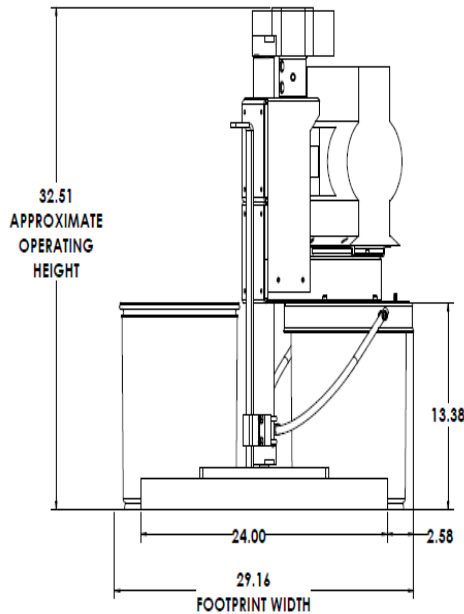
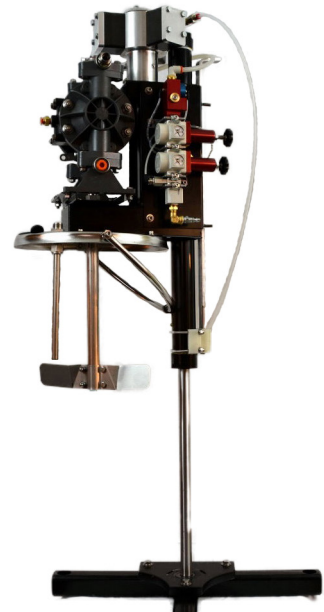
- Pedestal tipo pie para uso portátil
- Aspas para agitación de 10 pulgadas, centradas con cobertura total de cubeta
- Tubo de succión de fluido centrado
- Sistema de bloqueo positivo de doble cubeta
- Elementos de montaje incluidos para agitador neumático y control de flujo de aire
- Fácil acceso para el agitador y control de velocidad de elevación

Características generales:

- Diseño mecánico esbelto y sencillo
- Control variable para regular velocidad de agitación
- Bajo consumo de aire (SCFM)
- Sistema de elevación reduce problemas de ergonomía
- Pedestal robusto permite centrar hasta dos cubetas de 20L
- Versatilidad para montar bombas de diafragma o bombas de pistón
- Aspas de agitación centradas a bajas rpm, reduce problemas de proceso

Opcional:

- 3076-00-00A Control dual para regulación de flujo de aire
- 3077-AM20-000 Agitador neumático de alta eficiencia



Nota: Bombas de venta por separado. Contacte de favor a su representante de ventas al +52 844 415-5474 para más información.

www.aqautomation.com

Autoquip de Mexico SA de CV

Vito Alessio Robles #2075 Int. 26

Col. Meza de los Amoles

Saltillo, Coahuila CP 25230

Email: Sales@AQAutomation.com

Phone: +52 844 415-5474 Customer Support: +52 81 1804-6291

