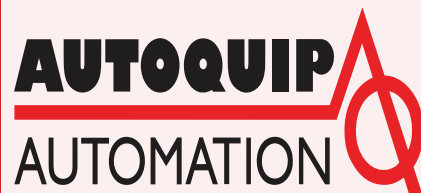
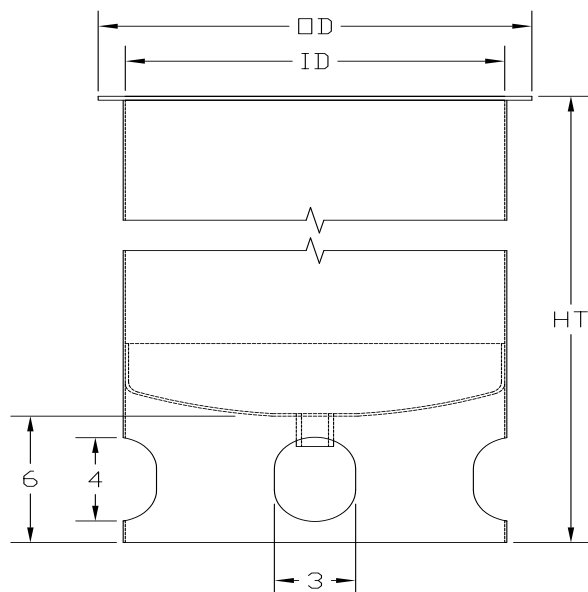


Tanques de mezcla

#MT 3404 -



Dimensiones



ALL DIMENSIONS IN INCHES



Tamaño	Altura	D.I.	D.E.	Capacidad
5 Galones	21"	14"	16"	8.9 U.S. gal (34 litros)
10 Galones	27"	14"	16"	12.9 U.S. gal (49 litros)
15 Galones	33"	14"	16"	16.9 U.S. gal (64 litros)
20 Galones	39"	14"	16"	20.91 U.S. gal (79 litros)
30 Galones	31"	20"	22.5"	31.79 U.S. gal (121 litros)
60 Galones	39"	24"	27"	61.45 U.S. gal (233 litros)
80 Galones	43"	26"	29"	81.3 U.S. gal (308 litros)

Tanques de mayor capacidad están sujetos a fabricación. Favor de contactar a su agente de ventas Autoquip

Ficha técnica

Medidas estándar para cubierta tipo plana*

Salida parte superior: 3/4" NPT

Retorno: 1/2" NPT

Parallamas: 1" NPT

Salida parte inferior: 3/4" NPT

Medidas estándar para cubierta tipo domo*

Suministro de entrada: 3/4" NPT

Puerto de alimentación aire con alivio: 1/2" NPT

Salida parte inferior: 3/4" NPT

Puerto de llenado opcional: 3/4" NPT

Puerto de inspección/llenado manual: 4" NPT

Dimensiones adicionales de altura

Sujetador tapa; 8"

Agitador; 11"

Sensor nivel; 9"

Domo; 6"

Empaques y O-rings son resistentes a solventes

*Ambas cubiertas tienen opción para acoplar sensor nivel

Nomenclatura para tanques

MT 3404 -

A	B	C	D	E	F	G	H	I
1	1	0	1	0	1	0	0	1

Ejemplo ilustrativo:

MT 3404-1101-01-001

Tanque de mezcla: 5 galones, Cubierta: Plana 5-20 galones, Sensor nivel: Ninguno, Pulido: 5-20 galones, Válvula esfera: Ninguno, Agitador: Neumático, Soporte bomba: Ninguno, Ayuda visual; Ninguna, Vertidor: 5-20 galones.

Tanques

Tamaño de tanque opcion "A"

- 1 = tanque 5 galones
- 2 = tanque 10 galones
- 3 = tanque 15 galones
- 4 = tanque 20 galones
- 5 = tanque 30 galones
- 6 = tanque 60 galones
- 7 = tanque 80 galones

Tipo cubierta "B"

- 1 = Plana 5-20 galones
- 2 = Plana 30-80 galones
- 3 = Domo 5-20 galones*
- 4 = Domo 30-80 galones*

Sensor de nivel intrínseco "C"

- 0 = Ninguno
- 1 = Sensor de nivel solo con zehner y cable 25'
- 2 = Sensor de nivel con controlador

Pulido "D"

- 0 = Sin electropulido
- 1 = 5-20 galones electropulido
- 2 = 30-80 galones electropulido

*NOTA: Tanques con cubierta tipo domo no estan contruidos o probados bajo la norma ASME BPVC sección VIII Division 1, 2 o 3. Operar por debajo de 15 PSI (100kPa) en cualquier condición. (Una válvula de alivio de 10 PSI es estándar para este tipo de tanques. No es recomendable operar sin esta válvula).

Opciones

Opcion 1: Válvula esfera A.L. puerto inferior "E"

- 0 = Ninguno
- 1 = 1/2" NPT
- 2 = 3/4" NPT
- 3 = 1" NPT - 2" NPT

Option 2*: Agitador "F"

- 0 = Ninguno
- 1 = Neumático
- 2 = Neumático con control de flujo
- 3 = Electrico

Opcion 3: Soporte de bomba "G"

- 0 = No
- 1 = Si

Opcion 4: Indicador visual "H"

- 0 = No
- 1 = Si

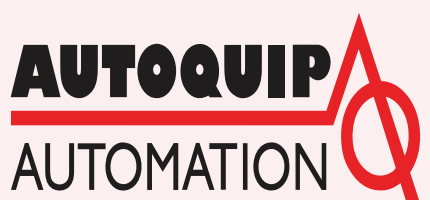
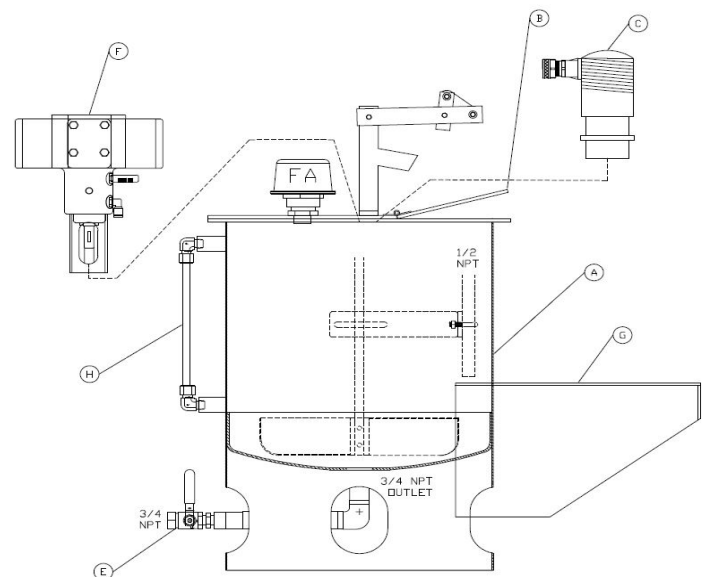
Opcion 5: Vertidor "I"

- 0 = Ninguno
- 1 = 5-20 galones
- 2 = 30 galones

Accesorios para tanques de alta eficiencia energética

Control de flujo #3076-AFC3-000
Control bombeo #3076-PFC3-000
Agitador #3077-AM20-000

Consulte a su representante de ventas de otros productos de eficiencia energética



www.aqautomation.com

Autoquip de Mexico SA de CV

Vito Alessio Robles #2075 Int. 26

Col. Meza de los Amoles

Saltillo, Coahuila CP 25230

Email: Sales@AQAutomation.com

Phone: +52 844 415-5474 Customer Support: +52 81 1804-6291