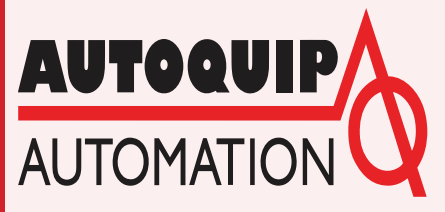


Válvula de Color para Sistemas Pigables 3066

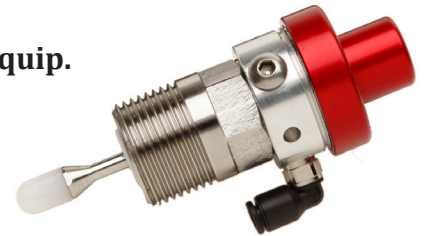


Características Estándar

- Removible con líneas de alimentacion adjuntas.
- Múltiples son usados para control encendido/apagado de fluidos que incluyen alimentaciones de solvente y descarga.
- Fácil montaje usando conectores NPT o barrenos de montaje en bloque puertos estándar de 1/4" NPT, opciones con diámetros mayores bajo solicitud.
- Utiliza el mismo cartucho de acero inoxidable de las válvulas Autoquip.

Especificaciones Técnicas

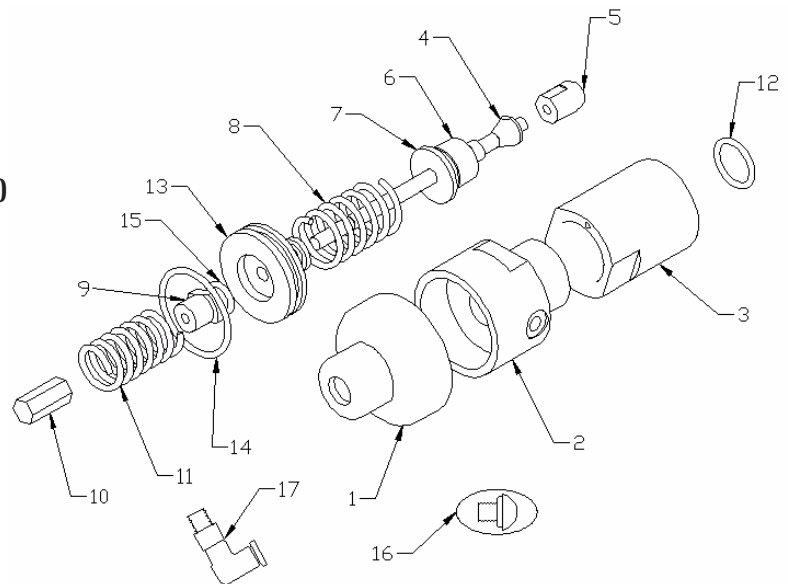
- Presión operacional de fluido: 300 PSI max (20.68 bares max)
- Presión de accionamiento neumático: 75-120 PSI (5.2-8.3 bares)
- Diámetro de conector para pilotaje: 5/32 OD (4mm)
- Conector de entrada para fluido: 1/4" NPT(F)
- Caudal promedio: 2000cc/min @ 80 psi and 50 centipoise
- Partes húmedas: Acero inoxidable grado 304&316, Teflon®, Delrin, UHMW



Artículo # Descripción

4+	Flecha
5*	Cabezal (w/ Loctite® 271 para sujetar)
6*	Empaque
7+	Arandela
12*+	Oring para Sello
13+	Actuador
14*	Oring superior (Bun A-N)
15*	Oring inferior (Bun A-N)
16*	Tapón

*Incluido en kit de reparacion #3066-50-00A
+CUANDO REENSAMBLE LA VÁLVULA, LUBRICAR CON CERA BASE PETRÓLEO



Accesorios

Descripción	Número de Parte
Kit de Reparación	3066-50-00A
Calibrador	3066-50-01B

Nomenclatura Para Sistema Pigable

A	B	C	D	E	F	G	H
---	---	---	---	---	---	---	---

CV 3096 -

2	4	2	1	15	2	1	2
---	---	---	---	----	---	---	---

Ejemplo:

CV 3096-2421-15-212

Tipo de bloque: Dual, Entrada: 1", Espesor Pared: 0.065", Tipo Conexion: Sanitario, Número de Colores: 15, Bloque Descarga: Solo Aire, Salida: 1/4" NPT, Soporte Montaje: 2

Válvula Color

Bloque Color Tipo "A"

- 1 = Pigable Simple (un Solo Sentido)
- 2 = Pigable Dual (Doble Sentido)

Entrada "B"

- 1 = 1/2"
- 2 = 5/8"
- 3 = 3/4"
- 4 = 1"

Espesor Pared "C"

- 1 = 0.049"
- 2 = 0.065"

Tipo de Conector "D"

- 1 = Sanitario
- 2 = Compresión

Número colores "E"

XX = Ingresas Número Colores

Bloque de Purga "F"

- 0 = No
- 1 = Solo Solvente
- 2 = Solo Aire
- 3 = Aire y Solvente

Salida "G"

- 1 = 1/4" NPT (f)
- 2 = 3/8" NPT (f)

Soporte Montaje "H"

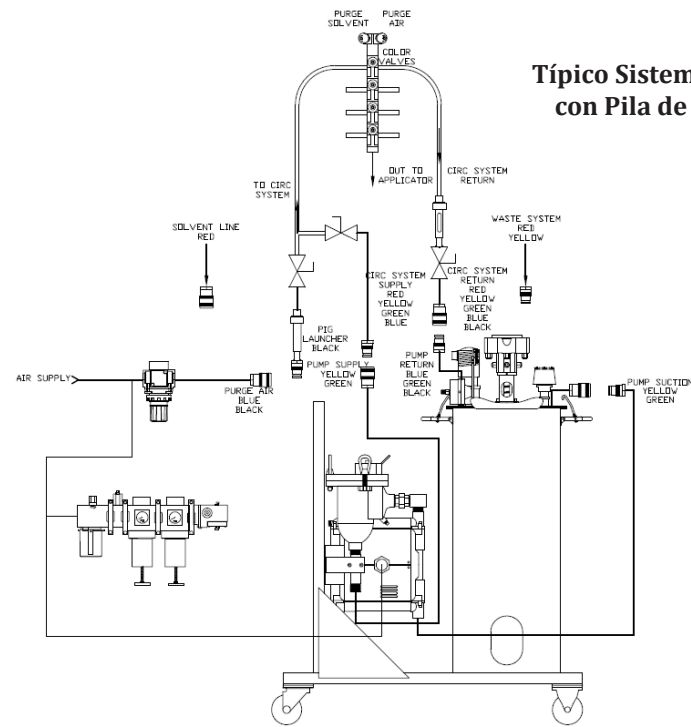
- 1 = Ninguno

Características Estándar

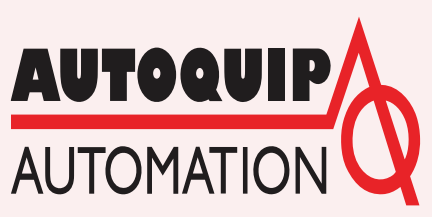
- Optimiza los desechos de descarga
- Optimiza el tiempo de ciclo del cambio de color
- Amplia variedad de tamaños disponibles
- Sistema hermético y eficiente
- Configuraciones de conexión rápida
- Trabajar con sistemas existentes de cambio de color no pigable
- Componentes húmedos de acero inoxidable

Opciones

- Múltiples tamaños de puerto disponibles para diferentes longitudes de sistemas de circulación
- 1/2", 5/8", 3/4" y 1" típicos
- Disponible en conexiones sanitarias o de compresión



Típico Sistema Manual con Pila de Colores



www.aqautomation.com
 Autoquip de Mexico SA de CV
 Vito Alessio Robles #2075 Int. 26
 Col. Meza de los Amoles
 Saltillo, Coahuila CP 25230
 Email: Sales@AQAutomation.com

Phone: +52 844 415-5474 Customer Support: +52 81 1804-6291