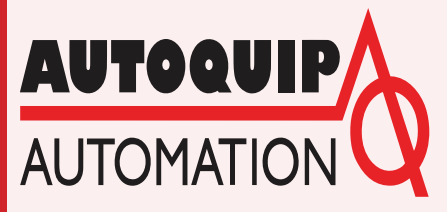


Válvula de Color para Sistema No Pigables 3066

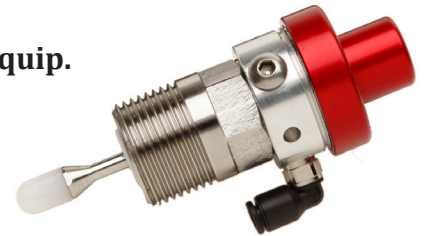


Características Estándar

- Removible con líneas de alimentacion adjuntas.
- Múltiples son usados para control encendido/apagado de fluidos que incluyen alimentaciones de solvente y descarga.
- Fácil montaje usando conectores NPT o barrenos de montaje en bloque puertos estándar de 1/4" NPT, opciones con diámetros mayores bajo solicitud.
- Utiliza el mismo cartucho de acero inoxidable de las válvulas Autoquip.

Especificaciones Técnicas

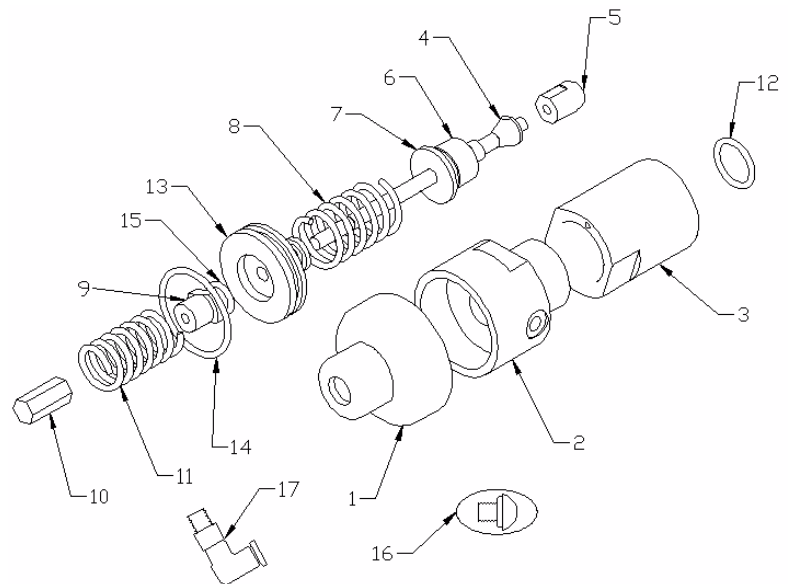
- Presión operacional de fluido: 300 PSI max (20.68 bares max)
- Presión de accionamiento neumático: 75-120 PSI (5.2-8.3 bares)
- Diámetro de conector para pilotaje: 5/32 OD (4mm)
- Conector de entrada para fluido: 1/4" NPT(F)
- Caudal promedio: 2000cc/min @ 80 psi and 50 centipoise
- Partes húmedas: Acero inoxidable grado 304&316, Teflon®, Delrin, UHMW



Artículo # Descripción

- 4+ Flecha
- 5* Cabezal (w/ Loctite® 271 para sujetar)
- 6* Empaque
- 7+ Arandela
- 12*+ O-ring para Sello
- 13+ Actuador
- 14* O-ring superior (Bun A-N)
- 15* O-ring inferior (Bun A-N)
- 16* Tapón

*Incluido en kit de reparación #3066-50-00A
+CUANDO REENSAMBLE LA VÁLVULA, LUBRICAR CON CERA BASE PETRÓLEO



Accesorios

Descripción	Número de Parte
Kit de Reparación	3066-50-00A
Calibrador	3066-50-01B

Nomenclatura de Sistemas No Pigables

CV 3066- SS-

A	B	C	D	E	F	G
6	1	1	3	0	0	1

Ejemplo:

CV 3066-SS-6-113001

Número colores: 6, entrada: 1/4", salida: 1/4" NPT (f), bloque de purga: Solvente y aire, accesorios de purga: Ninguno, Soporte de montaje: 1

"A" Número de Colores

XX = Ingresar el Número de Colores

"G" Soporte de Montaje

0 = Ninguno

1 = 1

2 = 2

"B" Medida Entrada

1 = 1/4"

2 = 3/8"

3 = 1/2"

"C" Medida Salida

1 = 1/4" NPT (f)

2 = 3/8" NPT (f)

3 = 1/2" NPT (f)

"D" Bloque de Purga

0 = Ninguna

1 = Solo Solvente

2 = Solo Aire

3 = Solvente y Aire

"E" Valvulas Check

0 = Ninguna

1 = Valvula Check para Solvente

2 = Valvula Check para Aire

3 = Valvula Check para Solvente/Aire

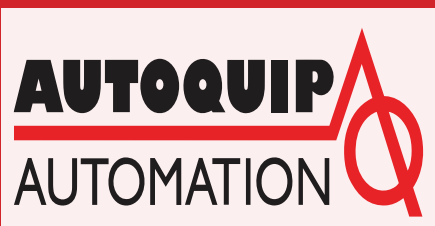
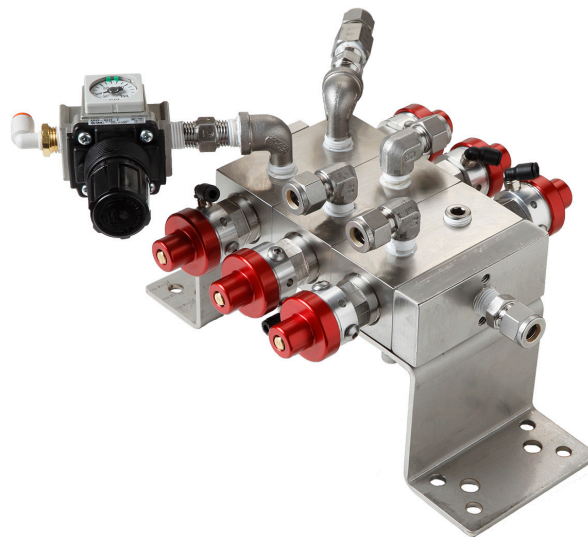
"F" Accesorios Purga

0 = Ninguno

1 = Regulador de Presión para Aire

2 = Regulador de Presión para Solvente

3 = Regulador de Presión Ambos



www.aqautomation.com
Autoquip de Mexico SA de CV
Vito Alessio Robles #2075 Int. 26
Col. Meza de los Amoles
Saltillo, Coahuila CP 25230
Email: Sales@AQAutomation.com

Phone: +52 844 415-5474 Customer Support: +52 81 1804-6291