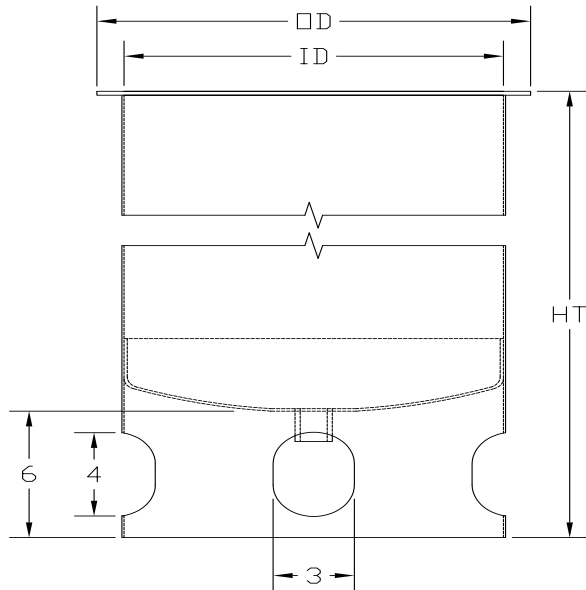


Dimensiones



ALL DIMENSIONS IN INCHES



Tamaño	Altura	D.I.	D.E.	Capacidad NETA
5 Galones	21"	14"	16"	8.9 U.S. gal (34 litros)
10 Galones	27"	14"	16"	12.9 U.S. gal (49 litros)
15 Galones	33"	14"	16"	16.9 U.S. gal (64 litros)
20 Galones	39"	14"	16"	20.91 U.S. gal (79 litros)
30 Galones	31"	20"	22.5"	31.79 U.S. gal (121 litros)
60 Galones	39"	24"	27"	61.45 U.S. gal (233 litros)
80 Galones	43"	26"	29"	81.3 U.S. gal (308 litros)

Tanques de mayor capacidad están sujetos a fabricación. Favor de contactar a su agente de ventas Autoquip.

Ficha Técnica

Medidas estándar para cubierta tipo plana*

Salida parte superior: 3/4" NPT

Retorno: 1/2" NPT

Arresta flamas: 1" NPT

Salida parte inferior: 3/4" NPT

Medidas estándar para cubierta tipo domo*

Suministro de entrada: 3/4" NPT

Puerto de alimentación aire con alivio: 1/2" NPT

Salida parte inferior: 3/4" NPT

Puerto de llenado opcional: 3/4" NPT

Puerto de inspección/llenado manual: 4" NPT

Dimensiones Adicionales de Altura

Sujetador de tapa agregar 8"

Motor neumatico agregar 11"

Sensor de nivel agreagr 9"

Solo domo agregar 6"

Empaques y O-rings son resistentes a solventes

NOTA: Tanques con domo no son construidos or probado bajo normas ASME BPVC Section VIII Divison 1,2 o 3. Favor de operar abajo de 15 PSI (100kPa) en todo momento. (Valvula de alivio de 10 psi esta incluido en tanques con domo. No recomendamos remover este elemento.)

AUTOQUIP MT 3404 - Tanques de Mezcla

Nomenclatura Numero de Parte AQ

MT 3404 -	A	B	C	D	-	E	F	-	G	H	I
	6	2	0	2	-	2	1	-	0	0	0

Tanques

"A" Tamaño de Tanque Opción

- 1 = Tanque 5 galones
- 2 = Tanque 10 galones
- 3 = Tanque 15 galones
- 4 = Tanque 20 galones
- 5 = Tanque 30 galones
- 6 = Tanque 60 galones
- 7 = Tanque 80 galones

"B" Tipo Cubierta

- 1 = Plana 5-20 galones
- 2 = Plana 30-80 galones
- 3 = Domo 5-20 galones*
- 4 = Domo 30-80 galones*

"C" Sensor de Nivel Intrínseco

- 0 = Ninguno
- 1 = Sensor de nivel solo con Zener y cable 25'
- 2 = 1 Sensor de nivel con controlador
- 3 = 2 Sensor de nivel con controlador
- 4 = 3 Sensor de nivel con controlador
- 5 = 4 Sensor de nivel con controlador

"D" Pulido

- 0 = Sin Electropulido
- 1 = 5-20 galones Electropulido
- 2 = 30-80 galones Electropulido

Opciones

"E" Opción 1: Válvula Esfera

A.L. Puerto Inferior

- 0 = Ninguno
- 1 = 1/2" NPT
- 2 = 3/4" NPT
- 3 = 1" NPT - 2" NPT

"F" Opción 2: Agitador

- 0 = Ninguno
- 1 = Juego Completo de Agitación #1
- 2 = Juego Completo de Agitación #2
- 3 = Juego Completo de Agitación #3
- 4 = Juego Completo de Agitación #7
- 5 = Eléctrico
- 6 = Eléctrico con Controlador

"G" Opción 3: Soporte de Bomba

- 0 = No
- 1 = Si

"H" Opción 4: Indicador Visual

- 0 = No
- 1 = Si

"I" Opción 5: Vertedor

- 0 = Ninguno
- 1 = 5-20 galones
- 2 = 30 galones

Ejemplo ilustrativo:

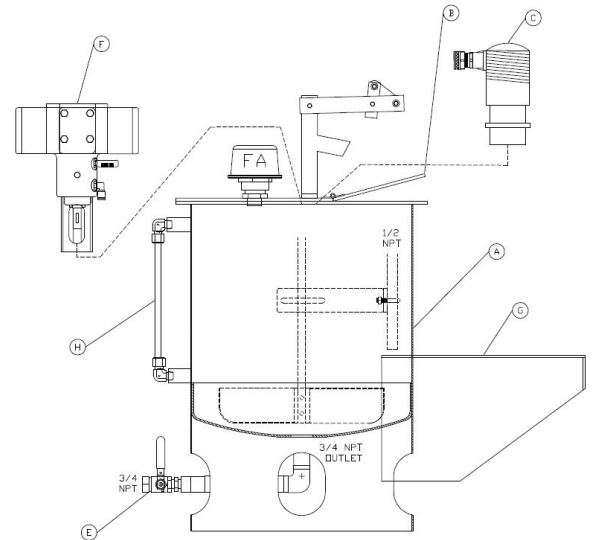
MT 3404-6202-21-000

- Tamaño: 60 galones
- Cubierta: Plana 30-80 gal
- Sensor de Nivel: Ninguno
- Pulido: 30 - 80 gal Electropulido
- Válvula: 3/4" NPT
- Agitador: Juego completo #1
- Soporte: Ninguno
- Mirilla: Ninguno
- Vertedor: Ninguno

Accesorios para Tanques de Alta Eficiencia Energética

Control RPM (Lazo Cerrado)	3114-CLR3-000
Control Bombeo	3076-PFC3-000
Motor Neumatico ECO 2M	3077-HAE2-000
Motor Neumatico ECO 3M	3077-HAE3-000
Motor Neumatico ECO 7M	3077-HAE7-000

Pregunta a tu representante de ventas Autoquip sobre productos de alta eficiencia de energia.



www.aqautomation.com

N57W13430 Reichert Avenue
Menomonee Falls, WI 53051
Ph: 262-781-6133 • Fx 262-781-6188
sales@aqautomation.com

AUTOQUIP
AUTOMATION